



### Caractéristiques et avantages

- Acier inoxydable 316
- Construction monobloc ou soudé en deux parties
- Longueurs, 65, 150 et 250 mm
- Raccordement ½" BSPT
- TT-PO-HP pour application haut débit

### Présentation technique

Les doigts de gant en inox TT-PO521 et TT-PO-HP sont utilisés avec les capteurs à immersion TT-I et T-IH.

Les doigts de gant TT-PO521 (soudés en deux parties) sont destinés aux applications où la circulation d'eau dans les tuyaux est faible. Alors que les doigts de gant TT-PO-HP sont destinés aux installations à forts débits d'eau.

Les doigts de gant sont conçus pour recevoir des sondes de 65 mm, 150 mm ou 250 mm x 6 mm de diamètre, qui sont bloquées par une vis sans tête.

Ces doigts de gant peuvent être installés dans n'importe quel système construit à partir de matériaux compatibles, dont les pressions et les débits correspondent aux limites spécifiées

### Codes du produit

TT-PO521  
Doigt de gant inox 150mm

TT-PO521-65  
Doigt de gant inox 65mm

TT-PO521-250  
Doigt de gant inox 250mm


Haute performance  
TT-PO-HP  
Doigt de gant inox 150mm

TT-PO-HP-250  
Doigt de gant inox 250mm

### Spécifications

|                                 |                  |
|---------------------------------|------------------|
| Matériel                        | Acier inoxydable |
| Patron                          | ½" BSPT          |
| Écart de température            | -20 à + 400 ° C  |
| Pression maximale (hors dans)   |                  |
| TT-PO-521                       | PN16             |
| TT-PO-HP                        | PN40             |
| Vitesse max l'eau. (0-100 ° C): |                  |
| TT-PO-521                       | 3,7 m / s        |
| TT-PO-521 à 65                  | 18 m / s         |
| TT-PO-521 à 250                 | 1,7 m / s        |
| TT-PO-HP                        | 17 m / s         |
| TT-PO-HP-250                    | 6,5 m / s        |
| Poids :                         |                  |
| TT-PO-521                       | 140g             |
| TT-PO-HP                        | 220g             |
| Pays d'origine                  | Inde             |

#### Directive DEEE:

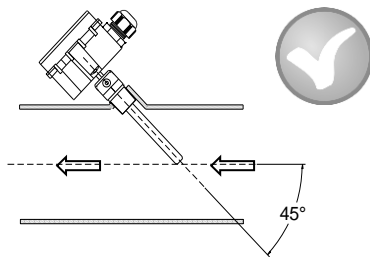
 A la fin des produits vie utile s'il vous plaît disposer selon les réglementations locales.  
Ne pas jeter avec les ordures ménagères.  
Ne pas brûler.

Installation

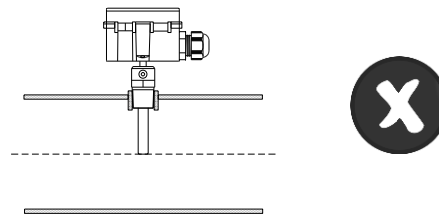
1. Dans un endroit accessible, installer un bossage 1/2"BSPT. Veiller à ce que le bout de la sonde se trouve au centre du débit pour assurer une mesure précise de la température.
2. Appliquer du frein-filet puis fixer la poche dans le bossage et serrer.
3. Introduire le capteur de température PDCSY-TT-I ou PDCSY-TT-IH dans la poche et serrer la vis sans tête pour retenir le capteur.

Exemples :

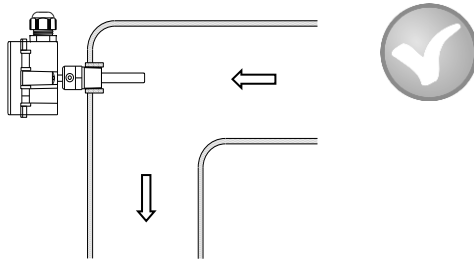
Poche installée à 45° face au débit. Optimal



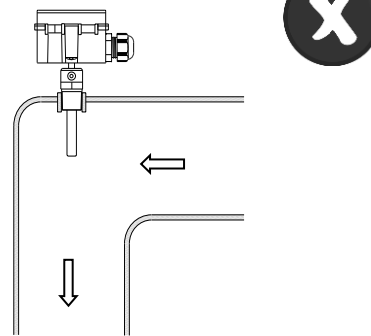
Poche installée perpendiculairement au débit. Bon



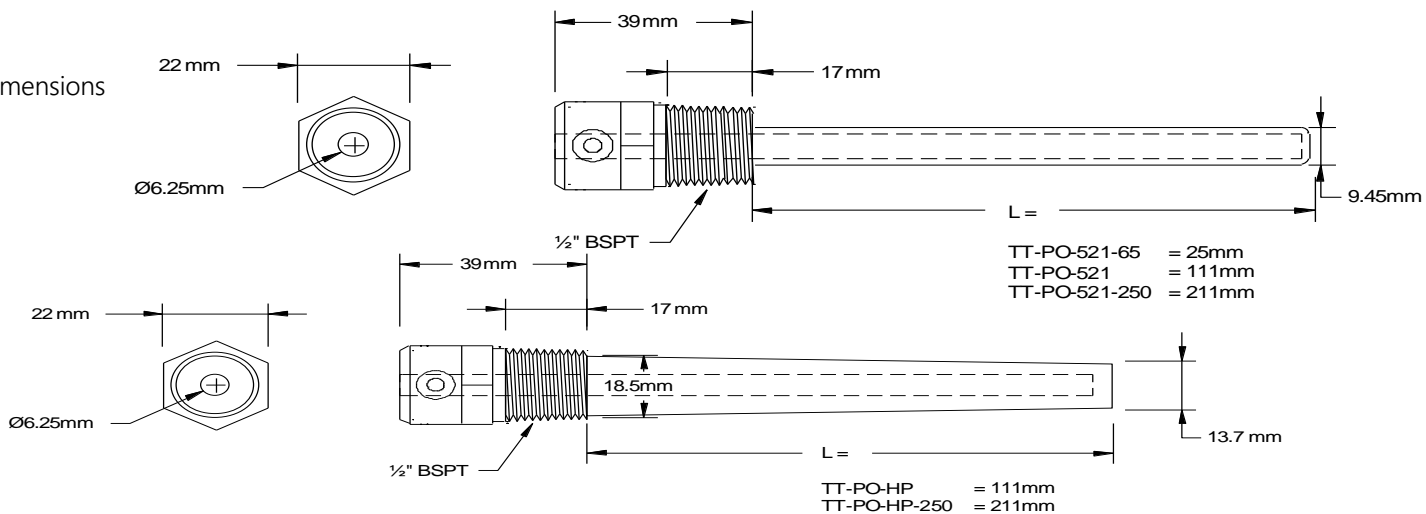
Poche installée directement face au débit. Optimal



Poche installée parallèlement au débit. Bon



Dimensions



Bien que tous les efforts ont été faits pour assurer l'exactitude des informations dans ce document, Sontay se dégage de toute responsabilité en cas de dommages matériels, humains et financiers. La présente fiche technique est sujette à des améliorations et est susceptible d'être modifiée sans préavis.

Tel: +33 (0) 1 46 94 62 92 - E-mail: [service.clients@sontay.com](mailto:service.clients@sontay.com) - Web: [www.sontay.com/fr](http://www.sontay.com/fr)

© 2017 Sontay Limited. Tous les droits sont réservés