

Vanne à siège (à clapet équilibré), 2 voies, Brides, PN 16

- Pour systèmes eau chaude et de vapeur fermés (température élevée) dans une plage de température non critique
- Pour commande de modulation d'unité de traitement d'air et système de chauffage côté eau



## Vue d'ensemble

Références	DN	kvs [m <sup>3</sup> /h]	Course	PN	n(gl)	Sv min.
H640SP	40	25	15 mm	16	3	100
H650SP	50	40	15 mm	16	3	100
H664SP	65	58	18 mm	16	3	100
H679SP	80	90	18 mm	16	3	100
H6100SP	100	145	30 mm	16	3	100
H6125SP	125	220	40 mm	16	3	100
H6150SP	150	320	40 mm	16	3	100

## Caractéristiques techniques

## Caractéristiques fonctionnelles

Fluide	Eau chaude et vapeur ( $\Delta p/P1 < 0.4$ ), eau contenant 50 % de glycol
Température du fluide	5...150°C
Remarque sur la température du fluide	120 °C jusqu'à 1600 kPa 150 °C jusqu'à 1400 kPa
Caractéristique de débit	pourcentage égal (VDI/VDE 2173) n (gl) = 3, optimisé dans la plage d'ouverture
Taux de fuite	max. 0.05% du kvs
Point de fermeture	En bas(▼)
Raccordement	Brides PN 16 selon ISO 7005-2
Position de montage	verticale à horizontale (rapportée à l'axe)
Entretien	sans entretien

## Matériaux

Corps de vanne	EN-GJL-250 (GG 25)
Finition du corps	avec peinture de protection
Élément de fermeture	Acier inoxydable
Tige	Acier inoxydable
Joint de la tige	Bague en V PTFE
Siège	Acier inoxydable

## Consignes de sécurité



- La vanne a été conçue pour une utilisation dans les systèmes fixes de chauffage, de ventilation et de climatisation. Par conséquent, elle ne doit pas être utilisée à des fins autres que celles spécifiées, en particulier dans les avions ou dans tout autre moyen de transport aérien.
- L'installation est effectuée uniquement par des spécialistes agréés. La réglementation juridique et institutionnelle en vigueur doit être respectée lors de l'installation.
- La vanne ne contient aucune pièce pouvant être remplacée ou réparée par l'utilisateur.
- Évitez de mettre la vanne au rebut avec les ordures ménagères. La législation et les exigences en vigueur dans le pays concerné doivent absolument être respectées.
- Lors de la détermination de la caractéristique de débit des dispositifs contrôlés, respectez les directives reconnues.

## Caractéristiques du produit

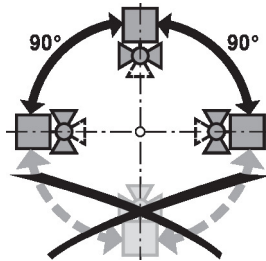
**Mode de fonctionnement** La vanne à siège est actionnée par un servomoteur linéaire Belimo. Les servomoteurs linéaires sont commandés par la régulation en mode proportionnel ou 3 points et amènent le cône de la vanne faisant office d'organe d'étranglement dans la position d'ouverture définie par le signal de positionnement. Des pressions élevées de fermeture sont autorisés en raison de la pression partielle causant le relâchement de la tige et des canaux de trop-plein dans la vanne.

**Courbe caractéristique de débit** Le profilage du cône de la vanne permet d'obtenir une courbe caractéristique de débit à pourcentage égal.

**Vitesse de fluide** Les valeurs standards pour une exploitation avec un bruit réduit dans les systèmes CVC sont les valeurs moyennes de 1...2 m/s. Si les vitesses de fluide sont supérieures à 2 m/s, des effets de cavitation peuvent apparaître. En fonction de l'emplacement, ceci peut réduire la durée de service d'une vanne.

## Notes d'installation

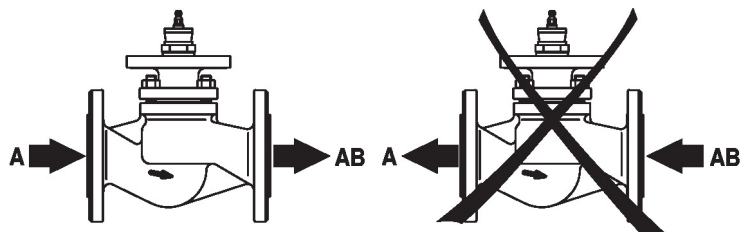
**Positions de montage recommandées** Montez la vanne à siège de la verticale à l'horizontale. Il n'est pas permis de monter les vannes à siège avec la tige de manœuvre pointant vers le bas.



**Qualité de l'eau requise** Les dispositions prévues par la norme VDI 2035 relative à la qualité de l'eau sont à respecter. Les vannes à boisseau sphérique sont des organes de réglage. Comme pour les autres équipements et pour qu'elles assurent leur fonction à long terme, il est recommandé de prévoir un dispositif de filtration afin de les protéger. L'installation du filtre adapté est recommandée.

**Entretien** Les vannes à siège et les servomoteurs linéaires ne nécessitent pas d'entretien. Pour toutes les interventions sur l'actionneur, couper l'alimentation du servomoteur de vanne à siège (débrancher éventuellement les câbles électriques). Les pompes de la partie de tuyauterie concernée doivent être à l'arrêt et les vannes d'isolement fermées (au besoin, attendre que les pompes aient refroidi et réduire la pression du système à la pression ambiante). La remise en service ne pourra avoir lieu que lorsque la vanne à siège et le servomoteur de vanne à siège auront été correctement montés conformément aux instructions et que les tuyauteries auront été remplies par un professionnel.

**Sens du débit** Le sens de débit indiqué par une flèche sur le corps de vanne doit être respecté; dans le cas contraire, elle risque de subir des dommages.



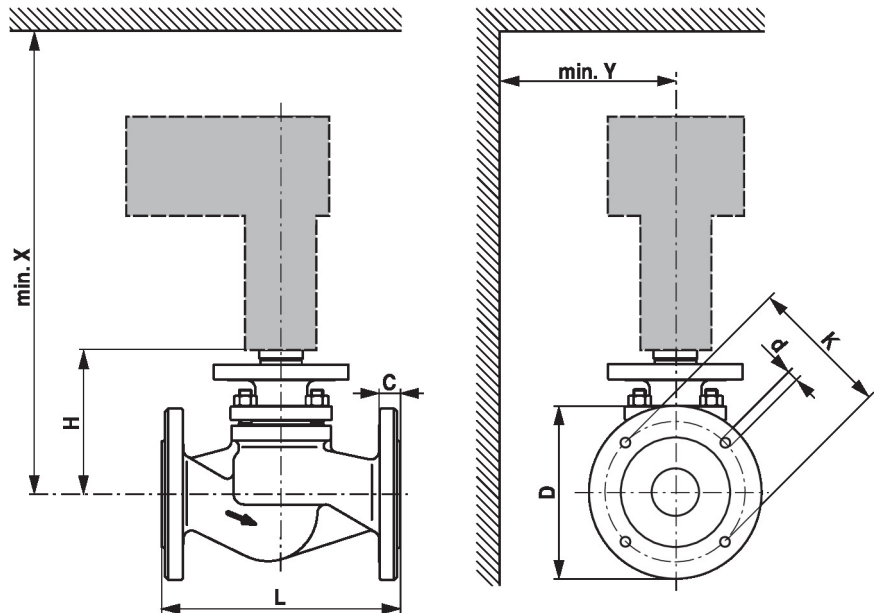
## Pression différentielle et de fermeture

La pression différentielle et la pression de fermeture maximum des vannes à siège dépend du servomoteur de vanne à siège monté. Pour garantir un fonctionnement optimal et une durée de service maximum, la pression différentielle et la pression de fermeture maximale indiquée dans le tableau ci-dessous ne doit pas être dépassée.

$p_s < 1600 \text{ kPa (PN16)}$ $t = 5 \dots 120^\circ\text{C}$ $p_s < 1400 \text{ kPa (PN16)}$ $t = 121 \dots 150^\circ\text{C}$		NV..A. 1000N		SV..A. 1500N		AVK..A. 2000N		EV..A. 2500N		RV..A. 4500N	
	DN	$\Delta p_s$ [kPa]	$\Delta p_{max}$ [kPa]	$\Delta p_s$ [kPa]	$\Delta p_{max}$ [kPa]	$\Delta p_s$ [kPa]	$\Delta p_{max}$ [kPa]	$\Delta p_s$ [kPa]	$\Delta p_{max}$ [kPa]	$\Delta p_s$ [kPa]	$\Delta p_{max}$ [kPa]
H640SP	40	1600	1000	1600	1000						
H650SP	50	1600	1000	1600	1000						
H664SP	65	1600	1000	1600	1000						
H679SP	80	1600	1000	1600	1000						
H6100SP	100					600	600	600	600	600	600
H6125SP	125							600	600	600	600
H6150SP	150							600	600	600	600

## Dimensions

## Schémas dimensionnels



X/Y: Distance minimum par rapport au milieu de la vanne.

Les dimensions du servomoteur sont indiquées dans la fiche technique correspondant au servomoteur.

Type	DN	L [mm]	H [mm]	C [mm]	D [mm]	d [mm]	K [mm]	X [mm]	Y [mm]	 kg
H640SP	40	200	136	18	150	4 x 18	110	390	100	9.6
H650SP	50	230	142	20	165	4 x 18	125	390	100	12
H664SP	65	290	155	20	185	4 x 18	145	400	100	18
H679SP	80	310	173	22	200	8 x 18	160	420	150	23
H6100SP	100	350	193	24	220	8 x 18	180	540	150	36
H6125SP	125	400	245	26	250	8 x 18	210	600	150	47
H6150SP	150	480	306	26	285	8 x 22	240	660	150	65

## Documentation complémentaire

- Gamme de produits complète pour applications hydrauliques
- Fiches techniques pour servomoteurs de vanne à siège
- Instructions d'installation des vannes et/ou des servomoteurs de vannes à siège
- Remarques relative à la planification de projets avec vannes à siège à 2 et 3 voies