

Vannes à siège, 2 voies, Brides, PN 16

- Pour systèmes eau chaude et froide fermés
- Pour commande de modulation d'unité de traitement d'air et système de chauffage côté eau



Vue d'ensemble

Références	DN	kvs [m ³ /h]	Course	PN	n(gl)	Sv min.
H611N	15	0.63	15 mm	16	3	50
H612N	15	1	15 mm	16	3	50
H613N	15	1.6	15 mm	16	3	50
H614N	15	2.5	15 mm	16	3	50
H615N	15	4	15 mm	16	3	50
H620N	20	6.3	15 mm	16	3	100
H625N	25	10	15 mm	16	3	100
H632N	32	16	15 mm	16	3	100
H640N	40	25	15 mm	16	3	100
H650N	50	40	15 mm	16	3	100
H664N	65	58	18 mm	16	3	100
H665N	65	63	30 mm	16	3	100
H679N	80	90	18 mm	16	3	100
H680N	80	100	30 mm	16	3	100
H6100N	100	145	30 mm	16	3	100

Caractéristiques techniques

Caractéristiques fonctionnelles	Fluide	Eau froide et chaude, eau contenant du glycol à un volume maximal de 50 %.
	Température du fluide	-10...120°C
	Remarque sur la température du fluide	À une température du fluide de -10...2 °C, le chauffage de l'axe est nécessaire.
	Caractéristique de débit	pourcentage égal (VDI/VDE 2173) n (gl) = 3, optimisé dans la plage d'ouverture
	Taux de fuite	max. 0.05% du kvs
	Point de fermeture	Top (▲)
	Raccordement	Brides PN 16 selon ISO 7005-2
	Position de montage	verticale à horizontale (rapportée à l'axe)
	Entretien	sans entretien
	Matériaux	Corps de vanne
Finition du corps		avec peinture de protection
Élément de fermeture		Acier inoxydable
Tige		Acier inoxydable
Joint de la tige		Joint torique, EPDM
Siège		GG25/Niro (Dérivation)

Consignes de sécurité



- La vanne a été conçue pour une utilisation dans les systèmes fixes de chauffage, de ventilation et de climatisation. Par conséquent, elle ne doit pas être utilisée à des fins autres que celles spécifiées, en particulier dans les avions ou dans tout autre moyen de transport aérien.
- L'installation est effectuée uniquement par des spécialistes agréés. La réglementation juridique et institutionnelle en vigueur doit être respectée lors de l'installation.
- La vanne ne contient aucune pièce pouvant être remplacée ou réparée par l'utilisateur.
- Évitez de mettre la vanne au rebut avec les ordures ménagères. La législation et les exigences en vigueur dans le pays concerné doivent absolument être respectées.
- Lors de la détermination de la caractéristique de débit des dispositifs contrôlés, respectez les directives reconnues.

Caractéristiques du produit

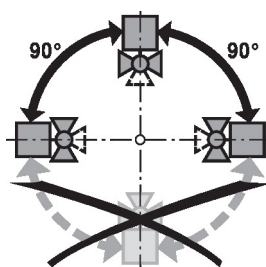
Mode de fonctionnement	La vanne à siège est actionnée par un servomoteur linéaire Belimo. Les servomoteurs sont connectés par un signal modulant disponible sur le marché, ou par un système de commande à 3 points. Ils positionnent le cône de la vanne, faisant office d'organe d'étranglement, à la position d'ouverture définie par le signal de positionnement.
Courbe caractéristique de débit	Le profilage du cône de la vanne permet d'obtenir une courbe caractéristique de débit à pourcentage égal.
Vitesse de fluide	Les valeurs standards pour une exploitation avec un bruit réduit dans les systèmes CVC sont les valeurs moyennes de 1...2 m/s. Si les vitesses de fluide sont supérieures à 2 m/s, des effets de cavitation peuvent apparaître. En fonction de l'emplacement, ceci peut réduire la durée de service d'une vanne.

Accessoires

Accessoires électriques	Description	Références
	Réchauffeur d'axe DN 15...50 (45 W)	ZH24-1
	Réchauffeur d'axe DN 65...100 (60 W)	ZH24-1-C

Notes d'installation

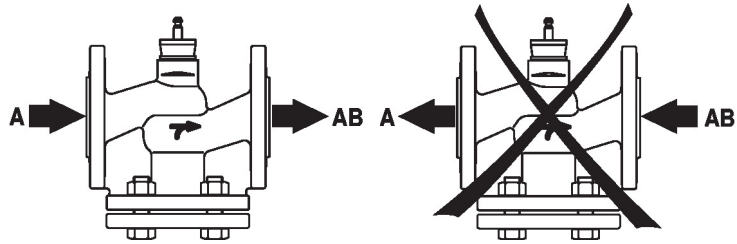
Positions de montage recommandées Montez la vanne à siège de la verticale à l'horizontale. Il n'est pas permis de monter les vannes à siège avec la tige de manœuvre pointant vers le bas.



Qualité de l'eau requise Les dispositions prévues par la norme VDI 2035 relative à la qualité de l'eau sont à respecter. Les vannes à boisseau sphérique sont des organes de réglage. Comme pour les autres équipements et pour qu'elles assurent leur fonction à long terme, il est recommandé de prévoir un dispositif de filtration afin de les protéger. L'installation du filtre adapté est recommandée.

Entretien Les vannes à siège et les servomoteurs linéaires ne nécessitent pas d'entretien. Pour toutes les interventions sur l'actionneur, couper l'alimentation du servomoteur de vanne à siège (débrancher éventuellement les câbles électriques). Les pompes de la partie de tuyauterie concernée doivent être à l'arrêt et les vannes d'isolement fermées (au besoin, attendre que les pompes aient refroidi et réduire la pression du système à la pression ambiante). La remise en service ne pourra avoir lieu que lorsque la vanne à siège et le servomoteur de vanne à siège auront été correctement montés conformément aux instructions et que les tuyauteries auront été remplies par un professionnel.

Sens du débit Le sens de débit indiqué par une flèche sur le corps de vanne doit être respecté; dans le cas contraire, elle risque de subir des dommages.



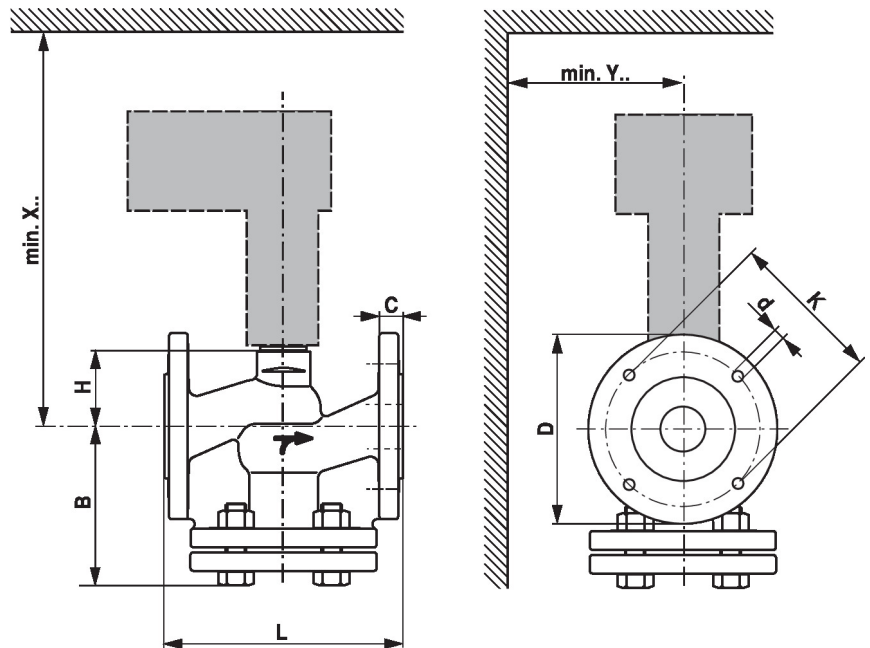
Pression différentielle et de fermeture

La pression différentielle et la pression de fermeture maximum des vannes à siège dépend du servomoteur de vanne à siège monté. Pour garantir un fonctionnement optimal et une durée de service maximum, la pression différentielle et la pression de fermeture maximale indiquée dans le tableau ci-dessous ne doit pas être dépassée.


p _s <1600 kPa (PN16) t = +5... +120°C		LV..A.. 500N		NV..A.. 1000N		SV..A.. 1500N		AVK..A.. 2000N		EV..A.. 2500N		RV..A.. 4500N	
	DN	Δps [kPa]	Δpmax [kPa]	Δps [kPa]	Δpmax [kPa]	Δps [kPa]	Δpmax [kPa]	Δps [kPa]	Δpmax [kPa]	Δps [kPa]	Δpmax [kPa]	Δps [kPa]	Δpmax [kPa]
H611N ... 15N	15	1300	400	1600	400	1600	400						
H620N	20	900	400	1600	400	1600	400						
H625N	25	500	400	1300	400	1600	400						
H632N	32	350	350	1000	400	1600	400						
H640N	40	150	150	500	400	900	400						
H650N	50	70	70	300	300	550	400						
H664N	65			140	140	280	280						
H665N	65							400	400	550	400	1100	400
H679N	80			80	80	160	160						
H680N	80							250	250	350	350	700	400
H6100N	100							150	150	200	200	450	400

Dimensions

Schémas dimensionnels



X/Y: Distance minimum par rapport au milieu de la vanne.
Les dimensions du servomoteur sont indiquées dans la fiche technique correspondant au servomoteur.

Type	DN	L [mm]	B [mm]	H [mm]	C [mm]	D [mm]	d [mm]	K [mm]	X [mm]	Y [mm]	 kg
H611N	15	130	89	46	14	95	4 x 14	65	290	100	4.2
H612N	15	130	89	46	14	95	4 x 14	65	290	100	4.2
H613N	15	130	89	46	14	95	4 x 14	65	290	100	4.2
H614N	15	130	89	46	14	95	4 x 14	65	290	100	4.2
H615N	15	130	89	46	14	95	4 x 14	65	290	100	4.7
H620N	20	150	96	46	16	105	4 x 14	75	290	100	5.9
H625N	25	160	101	52	16	115	4 x 14	85	300	100	7.6
H632N	32	180	123	56	18	140	4 x 18	100	300	100	11
H640N	40	200	128	64	18	150	4 x 18	110	310	100	13
H650N	50	230	130	64	20	165	4 x 18	125	310	100	18
H664N	65	290	150	100	20	185	4 x 18	145	350	100	25
H665N	65	290	150	100	20	185	4 x 18	145	450	150	24
H679N	80	310	162	110	22	200	8 x 18	160	360	150	30
H680N	80	310	162	110	22	200	8 x 18	160	460	150	30
H6100N	100	350	182	125	24	220	8 x 18	180	480	150	41

Documentation complémentaire

- Gamme de produits complète pour applications hydrauliques
- Fiches techniques pour servomoteurs de vanne à siège
- Instructions d'installation des vannes et/ou des servomoteurs de vannes à siège
- Remarques relative à la planification de projets avec vannes à siège à 2 et 3 voies