



Caractéristiques et avantages

- Point de commutation réglable
- Haute capacité, micro-switch NO/NC entièrement protégé
- Le produit standard FS-541 convient aux applications jusqu'à 10bar (145 psi)
- Les vis sur le couvercle rendent le boîtier inviolable
- Adapté à de nombreuses applications industrielles

Apperçu technique

Le FS-W est un contrôleur à palette pour contrôler le débit de liquide dans les tuyaux. Il dispose d'une sortie à contact sec pour remonter soit un niveau de débit, soit un débit insuffisant. Le FS-541 s'installe directement dans un bossage 1" BSP.

La sensibilité du point de commutation est réglable via une vis sous le couvercle. La palette peut être ajustée pour augmenter si nécessaire sa sensibilité.

Référence

FS-W Contrôleur de débit de liquide à palette

Spécifications

Contact	250Vac 16(6)A
Interrupteur	Microswitch imperméable à la poussière
Dimensions :	
Boîtier	133 x 70 x 70mm
Palettes	35, 59, 88, 125, 150mm
Matériaux :	
Corps	ABS
Bossage	Laiton
Tige	Laiton
Palette	Inox
Plages de fonctionnement :	
Temp milieu	-20 à +150°C
Temp ambiante	-40 à +90°C
Humidité	10 à 90% sans condensation
Pression statique max.	10 bar
Protection	IP65
Pays d'origine	Chine

WEEE Directive:



At the end of the products useful life please dispose as per the local regulations.
Do not dispose of with normal household waste.
Do not burn.



Les produits visés dans cette fiche technique répondent aux exigences de l'Union Européenne EU 2014/30/EU &

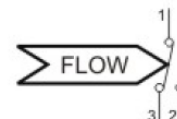
Installation

- Le FS-W peut être installé dans n'importe quelle position, tant que la surface n'est pas bosselée ou que l'appareil n'est pas trop serré. La flèche doit être dans la direction du débit.
- Si le tuyau est vertical, rééquilibrer la plage pour contrebalancer le poids de la palette.
- Si l'appareil est monté vers le bas, faire attention aux fuites et installer sur un tuyau droit, loin des filtres, vannes, etc. avec au minimum une taille de tuyau de 5 fois le diamètre en bas et en haut de l'appareil.

Raccordements



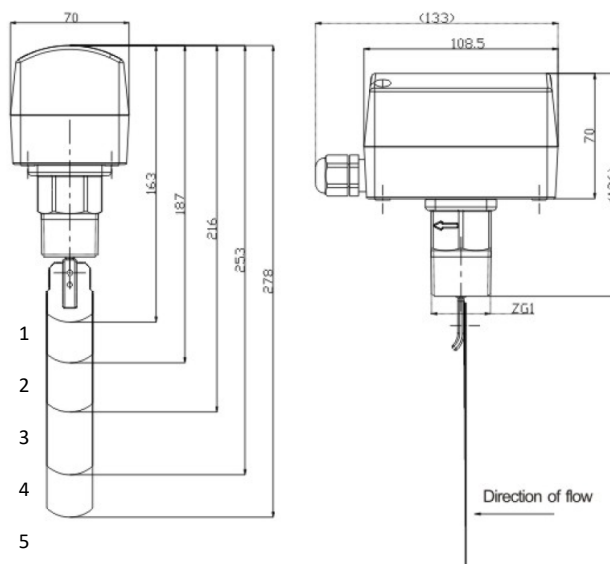
Des tensions dangereuses peuvent exister dans cet appareil. La connexion doit être effectuée par un électricien compétent et qualifié uniquement. Les exigences de mise à la terre pertinentes doivent être respectées lors de la connexion de l'appareil, en particulier lors de l'utilisation de tensions plus élevées. Ne serrez pas trop les bornes.



Le FS-W est calibré en usine à sa sensibilité minimale. Pour augmenter la sensibilité, tournez la vis de réglage dans le sens horaire.

Débites, exigences et dimensions de la palette

Pipe Size	Paddles	Min. Adjustment m ³ /h cut-off/cut-in	Max. Adjustment m ³ /h cut-off/cut-in
1"	1	0.6 (1.0)	2.0 (2.1)
1¼"	1	0.8 (1.3)	2.8 (3.0)
1½"	1	1.1 (1.7)	3.7 (4.0)
2"	1 & 2	2.2 (3.1)	5.7 (6.1)
2½"	1 & 2	2.7 (4.0)	6.5 (7.0)
3"	1, 2 & 3	4.3 (6.2)	10.7 (11.4)
4"	1, 2, & 3	11.4 (14.7)	27.7 (29.0)
4" *	1, 2, 3 & 4*	6.1 (8.0)	17.3 (18.4)
5"	1, 2 & 3	22.9 (28.4)	53.3 (55.6)
5" *	1, 2, 3 & 4*	9.3 (12.9)	25.2 (26.8)
6"	1, 2 & 3	35.9 (43.1)	81.7 (85.1)
6" *	1, 2, 3, 4 & 5*	12.3 (16.8)	30.6 (32.7)
8"	1, 2 & 3	72.6 (85.1)	165.7 (172.5)
8" *	1, 2, 3, 4 & 5*	38.6 (46.5)	90.8 (94.2)



Pour les six tubes avec le suffixe «*», la ou les pales les plus longues doivent être utilisées pour les valeurs indiquées dans ce tableau. La ou les pales «*» doivent être coupées à la bonne longueur pour s'adapter dans le tuyau sans toucher l'intérieur.

Lorsque vous utilisez plusieurs palettes, elles doivent être disposées par ordre décroissant la longueur en aval, c'est-à-dire avec la plus longue palette face au liquide venant en sens inverse.

