

Vanne de zone, 2 voies, Taraudées

- Pour systèmes eau chaude et froide fermés
- Pour fonctions d'isolement et commandes de modulation du côté eau des unités de traitement d'air et systèmes de chauffage
- Montage par encliquetage du servomoteur
- kvs réglable



Vue d'ensemble

Références	DN	Rp [""]	kvs [m³/h]	PN
C215Q-F	15	1/2	1.2	25
C215Q-J	15	1/2	4.8	25
C220Q-K	20	3/4	8	25
C225Q-K	25	1	7	25

Caractéristiques techniques

Caractéristiques fonctionnelles	Fluide	Eau froide et chaude, eau contenant du glycol à un volume maximal de 50 %.
Température du fluide		2...100°C
Remarque sur la température du fluide		avec servomoteur 2...90°C
Pression de fermeture Δp_s		520 kPa
Valeur de pression différentielle Δp_{max}		280 kPa
Remarque pression diff.		50 kPa pour un fonctionnement silencieux
Courbe caractéristique de débit		pourcentage égal, Optimisé dans la plage d'ouverture
Taux de fuite		étanche aux bulles d'air, taux de fuite A (EN 12266-1)
Réglage de débit		Voir instructions d'installation
Angle de rotation		90°
Note relative à l'angle de rotation		Plage de fonctionnement 15...90°
Raccordement		Filetage taraudé conforme à ISO 7-1
Position de montage		verticale à horizontale (rapportée à l'axe)
Catégorie de document		sans entretien
Matériaux		
Corps de vanne		Laiton
Élément de fermeture		Laiton chromé
Axe		Laiton
Joint de la tige		Joint torique, EPDM
Siège		PTFE, joint torique EPDM

Consignes de sécurité



- La vanne a été conçue pour une utilisation dans les systèmes fixes de chauffage, de ventilation et de climatisation. Par conséquent, elle ne doit pas être utilisée à des fins autres que celles spécifiées, en particulier dans les avions ou dans tout autre moyen de transport aérien.
- L'installation est effectuée uniquement par des spécialistes agréés. La réglementation juridique et institutionnelle en vigueur doit être respectée lors de l'installation.
- La vanne ne contient aucune pièce pouvant être remplacée ou réparée par l'utilisateur.
- Évitez de mettre la vanne au rebut avec les ordures ménagères. La législation et les exigences en vigueur dans le pays concerné doivent absolument être respectées.
- Lors de la détermination de la caractéristique de débit des dispositifs contrôlés, respectez les directives reconnues.

Caractéristiques du produit

Mode de fonctionnement La vanne à boisseau sphérique est réglée par un servomoteur rotatif. Les servomoteurs rotatifs sont commandés par un signal d'ouverture-fermeture ou par un système de régulation usuel proportionnel ou à 3 points disponible sur le marché et positionnent la bille de la vanne à boisseau sphérique, qui agit comme étrangleur, dans la position prédéfinie par le signal de positionnement. L'ouverture de la vanne s'opère dans le sens inverse des aiguilles d'une montre, la fermeture dans le sens des aiguilles d'une montre.

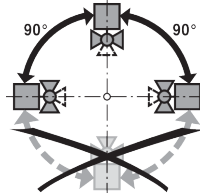
Montage simple Assemblage par encliquetage sans outil. Vous pouvez raccorder manuellement le servomoteur à une vanne (mise en garde : (mouvement vertical). Les ergots doivent correspondre aux trous sur la tête de vanne. La position de montage par rapport à la vanne peut être choisie par paliers de 180°. (Possible deux fois)

Accessoires

Accessoires mécaniques	Description	Références
	Rallonge d'axe CQ	ZCQ-E
	Raccord pour vanne à boisseau sphérique DN 15 Rp 1/2	ZR2315
	Raccord pour vanne à boisseau sphérique DN 20 Rp 3/4	ZR2320
	Raccord pour vanne à boisseau sphérique DN 25 Rp 1	ZR2325

Notes d'installation

Positions de montage recommandées Les montages au-dessus de l'axe horizontale sont possibles. Toutefois, il n'est pas permis de monter les vannes avec l'axe tête en bas (toute inclinaison sous l'axe horizontal)

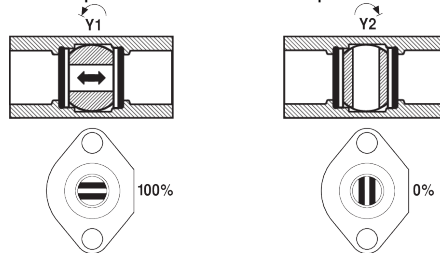


Qualité de l'eau requise Les dispositions prévues par la norme VDI 2035 relative à la qualité de l'eau sont à respecter. Les vannes à boisseau sphérique sont des organes de réglage. Comme pour les autres équipements et pour qu'elles assurent leur fonction à long terme, il est recommandé de prévoir un dispositif de filtration afin de les protéger. L'installation du filtre adapté est recommandée.

Entretien Les vannes de régulation et les servomoteurs rotatifs ne nécessitent pas d'entretien. Pour toutes les interventions sur l'actionneur, couper l'alimentation du servomoteur (débrancher éventuellement le câble électrique). Les pompes de la partie de tuyauterie concernée doivent être à l'arrêt et les vannes d'isolement fermées (au besoin, attendre que les pompes aient refroidi et réduire la pression du système à la pression ambiante).

La remise en service ne pourra avoir lieu que lorsque la vanne à boisseau sphérique 6 voies et le servomoteur rotatif auront été montés conformément aux instructions et que les tuyauteries auront été remplies dans les règles de l'art.

Sens du débit Le débit peut avoir deux sens de déplacement.



Réglage de débit L'angle de rotation du servomoteur est réglable, à l'aide d'un clip, par paliers de 2.5°. Cela est utilisé pour le réglage de la valeur de kvs (débit maximum de la vanne)

Retirez le clip pour butée et placez-le à la position souhaitée.

Après chaque changement de réglage du débit à l'aide d'un clip pour butée, une adaptation doit être déclenchée sur les servomoteurs proportionnels.

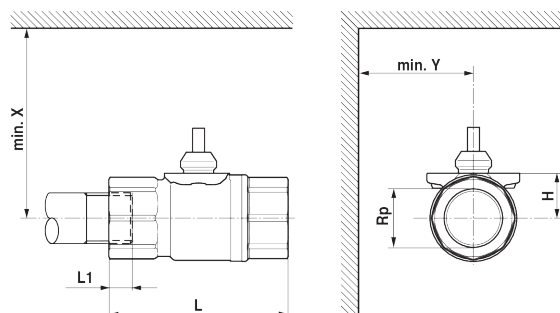
Valide pour les servomoteurs CQ conçus après le 1/1/2015

Pos	1	2	3	4	5	6	N		
C215Q-F	kvs [m ³ /h]	0.09	0.14	0.2	0.3	0.48	0.72	1	1.2
C215Q-J	kvs [m ³ /h]	0.4	0.6	1	1.5	2	2.9	4	4.8
C220Q-K	kvs [m ³ /h]	0.5	0.9	1.4	2.1	2.9	4	5.7	8
C225Q-K	kvs [m ³ /h]	0.5	0.8	1.3	1.9	2.7	3.7	5.2	7

sans clip pour butée, kvs voir Vue d'ensemble

Dimensions

Schémas dimensionnels



L1: Vissage maximum

X/Y: Distance minimum par rapport au milieu de la vanne.

Les dimensions du servomoteur sont indiquées dans la fiche technique correspondant au servomoteur.

Type	DN	Rp ["]	L [mm]	L1 [mm]	H [mm]	X [mm]	Y [mm]	kg
C215Q-F	15	1/2	58	13	14.5	110	35	0.16
C215Q-J	15	1/2	58	13	14.5	110	35	0.16
C220Q-K	20	3/4	70	14	16.5	110	35	0.23
C225Q-K	25	1	84	17	16.5	110	35	0.35

Documentation complémentaire

- Gamme de produits complète pour applications hydrauliques
- Fiches techniques pour servomoteurs CQ..
- Instructions d'installation pour les vannes de zone et les servomoteurs
- Remarques générales pour la planification du projet